

# 产品规格书

---

PRODUCT SPECIFICATION

接收卡

**HD-R716**

## 一、概述

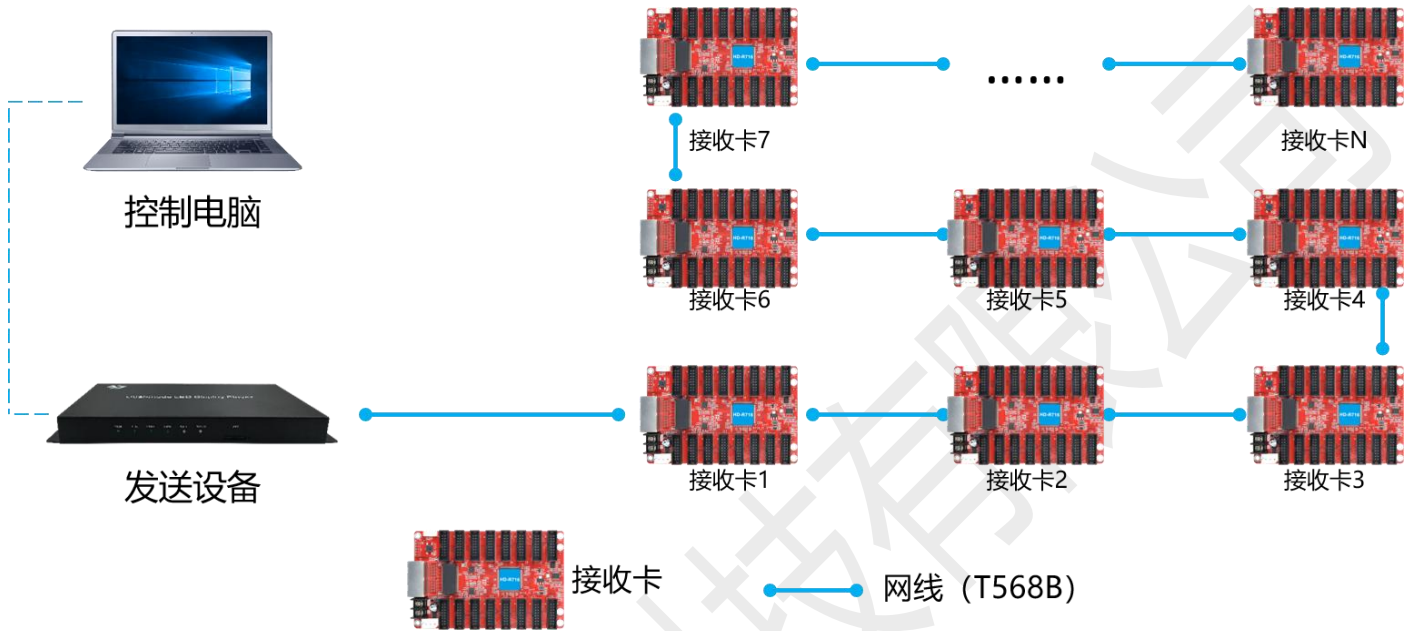
R716 是一款同时支持同步控制系统和异步控制系统的 LED 显示屏接收卡，无需转接板，板载 16 个标准 HUB75E 接口，稳定性好，支持 32 组 RGB 并行数据，具有超大带载能力，最大可控制 32 万像素。

## 二、参数表

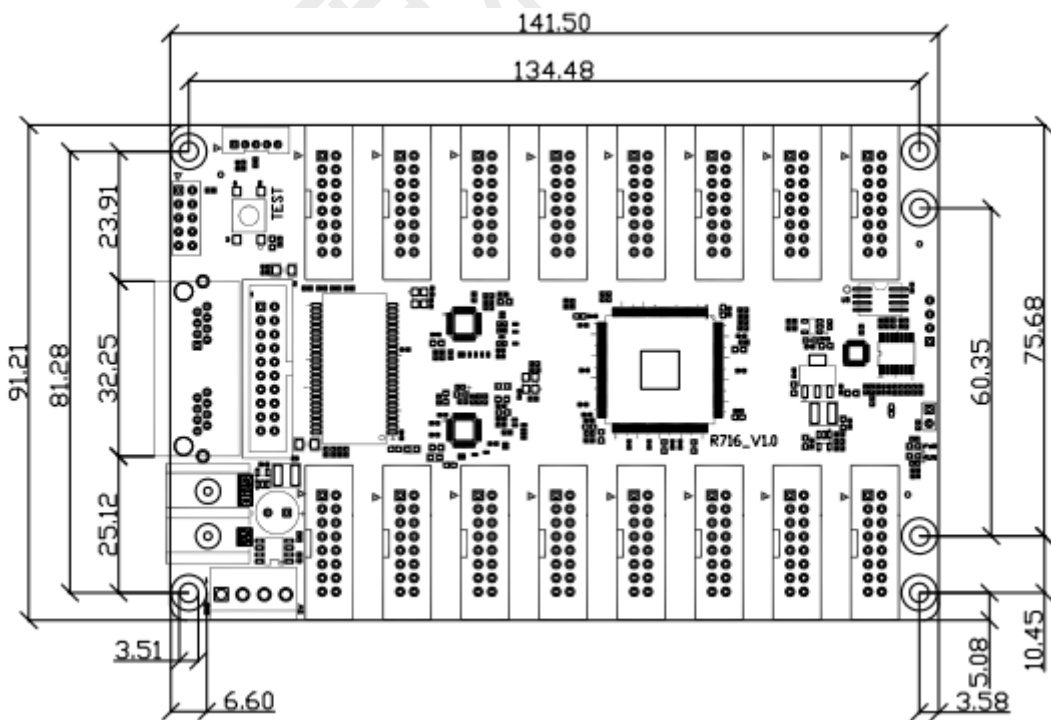
功能项	参数
支持发送类型	支持同异步双模播放盒、异步发送卡、同步发送卡以及二合一视频处理器。
支持模组	支持所有常规芯片的模组；支持主流 PWM 芯片模组
扫描方式	支持静态至 1/128 扫的任何扫描方式，支持抽点、空点设置
通信方式	千兆网口
带载范围	最大带载：32 万点 常规芯片 160*1024, 256*640；PWM 芯片 320*1024, 256*1280, 512*640 注：实际带载与接口数/模组分辨率有关
多卡连接	接收卡可任意排序，纳秒级同步
灰度等级	支持 256~65536 级
智能设置	简单几步完成智能设置，通过屏体走线设置可以配合任意走线方式的显示屏单元板
测试功能	接收卡集成屏幕测试功能，测试显示屏亮度均匀度和显示屏模组平整度
通信距离	超五类、六类网线 80 米内
接口	2 个 5V 电源接口，2 个千兆网口，16 组 HUB75E 接口
输入电压	4.0V-5.5V
工作功率	5W

### 三、连接方式

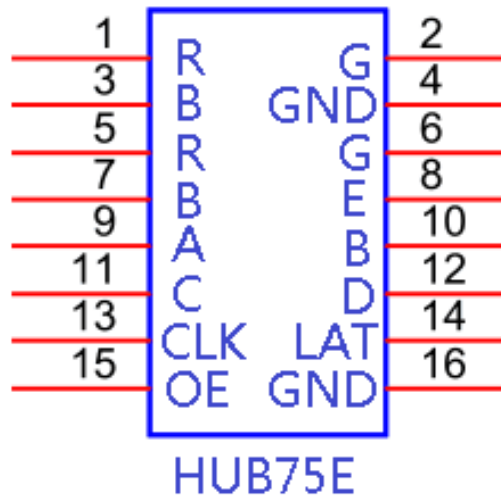
播放盒与接收卡连接示意图：



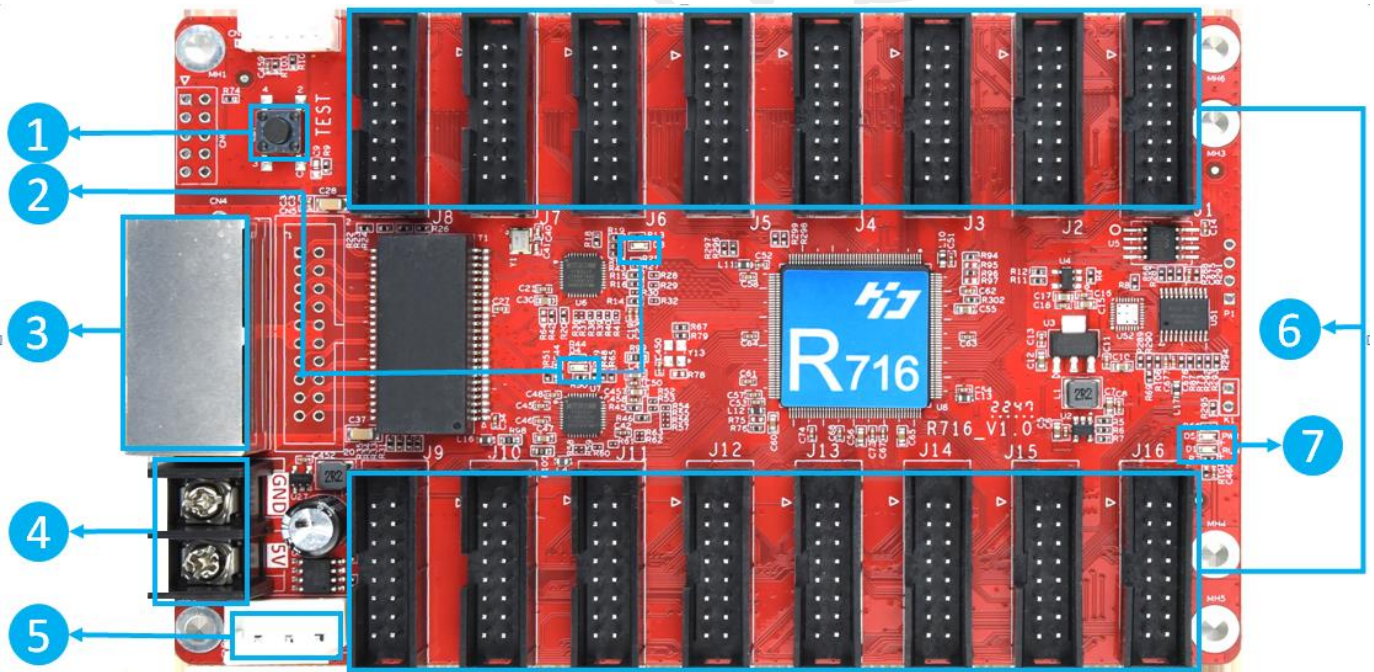
### 四、尺寸图



## 五、接口定义



## 六、外观说明



序号	接口	说明
1	测试键	用于测试显示屏亮度均匀度和显示屏模组平整度。
2	网络状态灯	D3、D4 分别指示 2 个千兆网口的 3 种状态：无千兆网线连接 (no link) --

		常灭、有千兆网线连接但无数据 (link) --常亮、有千兆网线连接且有数据收发 (act) --闪烁。
3	千兆网口	连接发送卡或接收卡，不分输入/输出接口。
4	接线柱式电源接口	可接 4.0V~5.5V 直流电压输入。
5	防呆式电源接口	可接 4.0V~5.5V 直流电压输入。
6	排线接口	16 组 HUB75E 接口，通过排线与模组连接。
7	工作指示灯	电源灯 D5 (PWR) 绿色常亮，电源输入正常。运行灯 D1 (RUN) 绿色，1 秒亮 1 秒灭，网络连接异常或者是无视频信号；1 秒闪 4 次，接收卡工作正常，视频信号正常；2.5 秒闪 5 次 1.5 秒灭，接收卡参数已锁定。

## 七、技术参数

参数项	参数值
工作电压 (V)	DC 4.2V-5.5V
工作温度 (°C)	-40°C~80°C
工作湿度 (RH)	0~95%RH
存储湿度 (RH)	-40°C~105°C
净重 (单位: kg)	0.091kg

## 注意事项

- 1) 为确保系统的长期稳定运行，请使用符合标准的电源供电；
- 2) 请勿带电操作；
- 3) 生产批次、抽检等原因，照片与实物可能有细微误差。如有疑问，请与我司确认。